

nedis

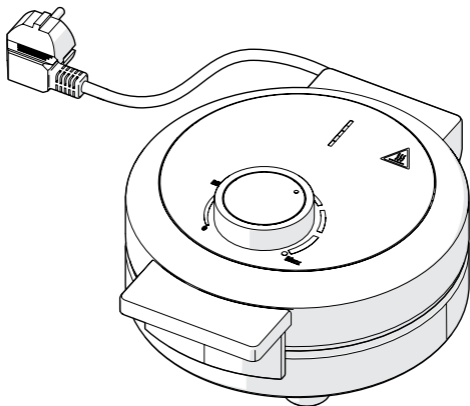
---

Waffle plate

Waffle plate

---

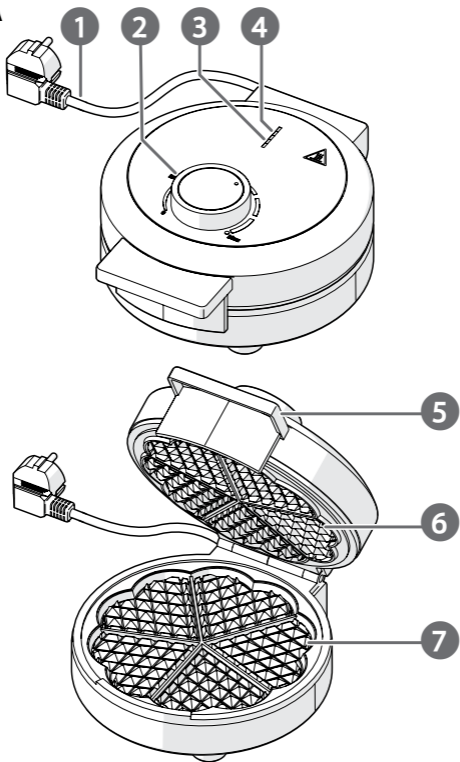
KAWP100BK



[ned.is/kawp100bk](https://ned.is/kawp100bk)



EN	Quick start guide	4
DE	Kurzanleitung	6
FR	Guide de démarrage rapide	8
NL	Verkorte handleiding	11
IT	Guida rapida all'avvio	13
ES	Guía de inicio rápido	16
PT	Guia de iniciação rápida	18
SV	Snabbstartsguide	20
FI	Pika-aloitusopas	23
NO	Hurtigguide	25
DA	Vejledning til hurtig start	27
HU	Gyors beüzemelési útmutató	29
PL	Przewodnik Szybki start	32
EL	Οδηγός γρήγορης εκκίνησης	34
SK	Rýchly návod	37
CS	Rychlý návod	39
RO	Ghid rapid de inițiere	41

**A**

# Waffle Plate

KAWP100BK



For more information see the extended manual online:  
[ned.is/kawp100bk](http://ned.is/kawp100bk)

## Intended use

This product is specifically intended for making waffles.

The product is intended for indoor use only.

This product is intended to be used in household and similar applications such as kitchen areas.

Any modification of the product may have consequences for safety, warranty and proper functioning.

## Main parts (image A)

- |                                  |                                    |                      |
|----------------------------------|------------------------------------|----------------------|
| 1 Power cable <sup>1</sup>       | 4 Green indicator LED <sup>1</sup> | 7 Bottom waffle grid |
| 2 Thermostat knob <sup>1</sup>   | 5 Handle <sup>1</sup>              |                      |
| 3 Red indicator LED <sup>1</sup> | 6 Top waffle grid <sup>1</sup>     |                      |

## Safety instructions

### WARNING

- Only use the product as described in this manual.
- Do not use the product if a part is damaged or defective. Replace a damaged or defective device immediately.
- Place the product on a stable and flat surface.
- Make sure that the product can dissipate its heat.
- Do not leave the product unattended when switched on.
- Always close the product before connecting it to the power outlet.
- Do not drop the product and avoid bumping.
- This product may only be serviced by a qualified technician for maintenance to reduce the risk of electric shock.
- Disconnect the product from the power outlet and other equipment if problems occur.
- Do not expose the product to water or moisture.
- Connect to a grounded outlet only.

- Unplug the product when not in use and before cleaning.
- Do not immerse the product in water.
- Do not touch the hot parts of the product directly.
- Do not use external timers or remote control systems to switch the product on or off.
- Be careful when opening the lid, hot steam may escape.
- Keep distance from flammable objects.
- Do not let the power cable touch hot surfaces.
- Keep the product out of reach from children.

## First use

1. Remove all packaging.
2. Clean the casing, **A** ⑥ and **A** ⑦ with a damp cloth.
3. Place the product on a flat, level surface.
4. Slightly grease **A** ⑥ and **A** ⑦ with edible oil.
5. Plug **A** ① in a power outlet.
6. Unplug **A** ① after 10 minutes.
7. Allow the product to cool down.
8. Wipe **A** ⑥ and **A** ⑦ with a paper towel.

## Making waffles

1. Place the product on a flat, level surface.
2. Plug **A** ① into a power outlet. **A** ⑥ and **A** ⑦ start heating up.
  - ⓘ **A** ③ switches on.
  - ⓘ **A** ④ switches on.
  - ⓘ **A** ④ switches off when the product is ready to use.
3. Lift the top with **A** ⑤.
4. Pour the waffle batter into the centre of **A** ⑦ and close **A** ⑥.
  - ⓘ **A** ④ lights up.
  - ⓘ **A** ④ switches off when the food is ready.
5. Lift the top with **A** ⑤.
  - ⓘ The cooking time is around 5 - 8 minutes.
- ⚠ Be careful when opening the lid, hot steam may escape.
6. Remove the waffles with a wooden or plastic spatula.
- ⚠ Do not use a metal tool to remove the waffles to avoid damaging the coating.
7. Apply new grease and waffle batter or unplug **A** ① to switch off the product.

## Specifications

Product	Waffle Plate
Article number	KAWP100BK
Dimensions (l x w x h)	190 x 190 x 100 mm
Input voltage	AC 220 - 240 V ~ 50-60 Hz
Rated power	1000 W

### DE Kurzanleitung

## Waffeleisen

KAWP100BK



Weitere Informationen finden Sie in der erweiterten Anleitung online: [ned.is/kawp100bk](http://ned.is/kawp100bk)

## Bestimmungsgemäße Verwendung

Dieses Produkt ist speziell zur Zubereitung von Waffeln gedacht.

Das Produkt ist nur zur Verwendung innerhalb von Gebäuden gedacht.

Dieses Produkt ist zur Verwendung in Privathaushalten und vergleichbaren Umgebungen wie Küchenbereichen gedacht.

Jegliche Modifikation des Produkts kann Folgen für die Sicherheit, Garantie und ordnungsgemäße Funktionalität haben.

## Hauptbestandteile (Abbildung A)

- |   |                  |   |                    |   |                     |
|---|------------------|---|--------------------|---|---------------------|
| 1 | Stromkabel       | 4 | Grüne Anzeige-LED  | 7 | Untere Waffelplatte |
| 2 | Thermostatregler | 5 | Griff              |   |                     |
| 3 | Rote Anzeige-LED | 6 | Obere Waffelplatte |   |                     |

## Sicherheitshinweise

### WARNUNG

- Verwenden Sie das Produkt nur wie in dieser Anleitung beschrieben.
- Verwenden Sie das Produkt nicht, wenn ein Teil beschädigt ist oder es einen Mangel aufweist. Ersetzen Sie ein beschädigtes oder defektes Gerät unverzüglich.

- Stellen Sie das Produkt auf eine stabile, ebene Oberfläche.
- Stellen Sie sicher, dass das Produkt die erzeugte Wärme abstrahlen kann.
- Lassen Sie das Produkt nicht unbeaufsichtigt, wenn es in Betrieb ist.
- Schließen Sie das Produkt immer, bevor Sie es mit einer Steckdose verbinden.
- Lassen Sie das Produkt nicht herunterfallen und vermeiden Sie Kollisionen.
- Dieses Produkt darf nur von einem ausgebildeten Techniker gewartet werden, um die Gefahr eines Stromschlags zu reduzieren.
- Trennen Sie das Produkt vom Stromanschluss und anderer Ausrüstung, falls Probleme auftreten.
- Setzen Sie das Produkt keinem Wasser oder Feuchtigkeit aus.
- Verbinden Sie es nur mit einer geerdeten Steckdose.
- Trennen Sie das Produkt bei Nichtgebrauch und vor der Reinigung von der Stromversorgung.
- Tauchen Sie das Produkt nicht in Wasser.
- Berühren Sie die heißen Bauteile des Produktes nicht direkt.
- Verwenden Sie keine externen Zeitschaltuhren oder Fernbedienungssysteme, um das Produkt ein- oder auszuschalten.
- Seien Sie beim Öffnen des Deckels vorsichtig, es kann heißer Dampf austreten.
- Halten Sie Abstand von brennbaren Objekten.
- Lassen Sie das Stromkabel keine heißen Oberflächen berühren.
- Halten Sie das Produkt stets von Kindern fern.

## Erste Verwendung

1. Entfernen Sie alle Verpackungsteile.
2. Reinigen Sie das Gehäuse, **A** ⑥ und **A** ⑦ mit einem feuchten Tuch.
3. Stellen Sie das Produkt auf eine flache, ebene Oberfläche.
4. Ölen Sie **A** ⑥ und **A** ⑦ leicht mit Speiseöl.
5. Stecken Sie **A** ① in eine Steckdose.
6. Ziehen Sie **A** ① nach 10 Minuten heraus.
7. Lassen Sie das Produkt abkühlen.
8. Wischen Sie **A** ⑥ und **A** ⑦ mit einem Papiertuch ab.

## Zubereiten von Waffeln

1. Stellen Sie das Produkt auf eine flache, ebene Oberfläche.
2. Stecken Sie **A** ① in eine Steckdose. **A** ⑥ und **A** ⑦ beginnen sich aufzuheizen.

- i** **A** ③ schaltet sich ein.
- i** **A** ④ schaltet sich ein.
- i** **A** ④ schaltet sich aus, wenn das Produkt einsatzbereit ist.
- 3. Heben Sie die Oberseite mit **A** ⑤ an.
- 4. Gießen Sie den Waffelteig in die Mitte von **A** ⑦ und schließen Sie **A** ⑥.
- i** **A** ④ leuchtet auf.
- i** **A** ④ schaltet sich aus, wenn das Essen fertig ist.
- 5. Heben Sie die Oberseite mit **A** ⑤ an.
- i** Die Zubereitungsdauer beträgt ungefähr 5 - 8 Minuten.
- A** Seien Sie beim Öffnen des Deckels vorsichtig, es kann heißer Dampf austreten.
- 6. Entfernen Sie die Waffeln mit einer Holz- oder Kunststoffspachtel.
- A** Verwenden Sie kein metallisches Werkzeug, um die Waffeln zu entnehmen, um eine Beschädigung der Beschichtung zu vermeiden.
- 7. Tragen Sie neues Öl auf und geben Sie neuen Waffelteig hinein oder ziehen Sie **A** ① aus der Steckdose, um das Produkt auszuschalten.

## Spezifikationen

Produkt	Waffeleisen
Artikelnummer	KAWP100BK
Größe (L x B x H)	190 x 190 x 100 mm
Eingangsspannung	AC 220 - 240 V ~ 50-60 Hz
Nennleistung	1000 W

FR

## Guide de démarrage rapide

### Gaufrier

KAWP100BK



Pour plus d'informations, consultez le manuel détaillé en ligne : [ned.is/kawp100bk](http://ned.is/kawp100bk)

### Utilisation prévue

Ce produit est destiné spécifiquement à faire des gaufres.

Le produit est prévu pour un usage intérieur uniquement.

Ce produit est destiné à être utilisé dans des applications domestiques et



similaires telles que des cuisines.

Toute modification du produit peut avoir des conséquences sur la sécurité, la garantie et le bon fonctionnement.

## Pièces principales (image A)

- |                        |                               |                               |
|------------------------|-------------------------------|-------------------------------|
| 1 Câble d'alimentation | 5 Poignée                     | 7 Plaque à gaufres inférieure |
| 2 Bouton de thermostat | 6 Plaque à gaufres supérieure |                               |
| 3 Voyant LED rouge     |                               |                               |
| 4 Voyant LED vert      |                               |                               |

## Consignes de sécurité

### AVERTISSEMENT

- Utilisez le produit uniquement comme décrit dans le présent manuel.
- Ne pas utiliser le produit si une pièce est endommagée ou défectueuse. Remplacer immédiatement un appareil endommagé ou défectueux.
- Placez le produit sur une surface stable et plane.
- Assurez-vous que le produit puisse dissiper sa chaleur.
- Ne pas laisser le produit sans surveillance lorsqu'il est sous tension.
- Toujours fermer le produit avant de le raccorder à la prise de courant.
- Ne pas laisser tomber le produit et éviter de le cogner.
- Ce produit ne peut être réparé que par un technicien qualifié afin de réduire les risques d'électrocution.
- Débranchez le produit de la prise de courant et tout autre équipement en cas de problème.
- Ne pas exposer le produit à l'eau ou à l'humidité.
- Ne le brancher que sur une prise mise à la terre.
- Débranchez le produit lorsque vous ne l'utilisez pas et avant de le nettoyer.
- Ne pas immerger le produit dans l'eau.
- Ne pas toucher directement les parties chaudes du produit.
- Ne pas utiliser de minuteries externes ni de systèmes de commande à distance pour mettre le produit sous ou hors tension.
- Soyez prudent lorsque vous ouvrez le couvercle, de la vapeur chaude peut s'échapper.
- Tenez à distance tous objets inflammables.
- Ne pas laisser le câble d'alimentation toucher des surfaces chaudes.
- Gardez le produit hors de portée des enfants.

## Première utilisation

1. Retirez tous les emballages.
2. Nettoyez le boîtier, **A** ⑥ et **A** ⑦ avec un chiffon humide.
3. Placez le produit sur une surface plane et de niveau.
4. Graissez légèrement **A** ⑥ et **A** ⑦ avec une huile comestible.
5. Branchez **A** ① sur une prise de courant.
6. Débranchez **A** ① au bout de 10 minutes.
7. Laissez le produit refroidir.
8. Essuyez **A** ⑥ et **A** ⑦ avec une serviette en papier.

## Faire des gaufres

1. Placez le produit sur une surface plane et de niveau.
2. Branchez **A** ① sur une prise de courant. **A** ⑥ et **A** ⑦ commencent à chauffer.
- i** **A** ③ s'allume.
- i** **A** ④ s'allume.
- i** **A** ④ s'éteint lorsque le produit est prêt à être utilisé.
3. Levez le dessus avec **A** ⑤.
4. Versez la pâte à gaufres au centre de **A** ⑦ et fermez **A** ⑥.
- i** **A** ④ s'allume.
- i** **A** ④ se désactive une fois l'aliment prêt.
5. Levez le dessus avec **A** ⑤.
- i** Le temps de cuisson est d'environ 5 - 8 minutes.
- A** Soyez prudent lorsque vous ouvrez le couvercle, de la vapeur chaude peut s'échapper.
6. Retirez les gaufres avec une spatule en bois ou en plastique.
- A** N'utilisez pas d'outil en métal pour retirer les gaufres afin d'éviter d'endommager le revêtement.
7. Ajoutez de la graisse et de la pâte à gaufres ou débranchez **A** ① pour mettre le produit hors tension.

## Spécifications

Produit	Gaufrier
Article numéro	KAWP100BK
Dimensions (L x l x H)	190 x 190 x 100 mm

Tension d'entrée	CA 220 - 240 V ~ 50-60 Hz
Puissance nominale	1000 W

NL

## Verkorte handleiding

# Wafelijzer

KAWP100BK



Zie voor meer informatie de uitgebreide handleiding online: [ned.is/kawp100bk](http://ned.is/kawp100bk)

## Bedoeld gebruik

Dit product is specifiek bedoeld voor het maken van wafels.

Het product is enkel bedoeld voor gebruik binnenshuis.

Dit product is bedoeld voor gebruik in huishoudelijke en soortgelijke toepassingen, zoals in de keuken.

Elke wijziging van het product kan gevolgen hebben voor veiligheid, garantie en correcte werking.

## Belangrijkste onderdelen (afbeelding A)

- |                           |                            |                       |
|---------------------------|----------------------------|-----------------------|
| 1 Stroomkabel             | 4 Groen LED-controlelampje | 7 Onderste wafelplaat |
| 2 Thermostaatknop         | 5 Handvat                  |                       |
| 3 Rood LED-controlelampje | 6 Bovenste wafelplaat      |                       |

## Veiligheidsvoorschriften

### WAARSCHUWING

- Gebruik het product alleen zoals beschreven in deze handleiding.
- Gebruik het product niet als een onderdeel beschadigd of defect is. Vervang een beschadigd of defect apparaat onmiddellijk.
- Plaats het product op een stabiele en vlakke ondergrond.
- Zorg ervoor dat het product warmte kan afvoeren.
- Laat het product niet onbeheerd achter wanneer het is ingeschakeld.
- Sluit het product altijd voordat u het in het stopcontact steekt.
- Laat het product niet vallen en voorkom stoten.

- Dit product mag voor onderhoud alleen worden geopend door een erkend technicus om het risico op elektrische schokken te verkleinen.
- Haal de stekker van het product uit het stopcontact en ontkoppel het van andere apparatuur als er zich problemen voordoen.
- Stel het product niet bloot aan water of vocht.
- Sluit alleen aan op een geaard stopcontact.
- Haal de stekker van het product uit het stopcontact als het niet in gebruik is en voordat u het schoonmaakt.
- Het product niet in water onderdompelen.
- Raak de hete delen van het product niet direct aan.
- Gebruik geen externe timers of afstandsbedieningen om het product in of uit te schakelen.
- Wees voorzichtig bij het openen van het deksel, er kan hete stoom ontsnappen.
- Houd afstand tot brandbare voorwerpen.
- Laat het netsnoer niet met hete oppervlakken in aanraking komen.
- Houd het product buiten bereik van kinderen.

## Eerste gebruik

1. Verwijder alle verpakkingen.
2. Reinig de behuizing, **A** 6 en **A** 7 met een vochtige doek.
3. Plaats het product op een platte en vlakke ondergrond.
4. Smeer **A** 6 en **A** 7 in met een klein beetje spijsolie.
5. Steek **A** 1 in een stopcontact.
6. Haal **A** 1 na 10 minuten uit het stopcontact.
7. Laat het product afkoelen.
8. Veeg **A** 6 en **A** 7 met een papieren handdoek af.

## Wafels maken

1. Plaats het product op een platte en vlakke ondergrond.
2. Steek **A** 1 in een stopcontact. **A** 6 en **A** 7 beginnen op te warmen.
  - ⓘ **A** 3 schakelt in.
  - ⓘ **A** 4 schakelt in.
  - ⓘ **A** 4 schakelt uit wanneer het product klaar is voor gebruik.
3. Til de bovenkant op met **A** 5.
4. Giet het wafelbeslag in het midden van **A** 7 en sluit **A** 6.
- ⓘ **A** 4 gaat branden.

- i** **A** ④ schakelt uit wanneer het eten klaar is.
- 5. Til de bovenkant op met **A** ⑤.
- i** Het duurt ongeveer 5 - 8 minuten voordat de wafels klaar zijn.
- A** Wees voorzichtig bij het openen van het deksel, er kan hete stoom ontsnappen.
- 6. Verwijder de wafels met een houten of plastic spatel.
- A** Gebruik geen metalen gereedschap om de wafels te verwijderen om beschadiging van de coating te voorkomen.
- 7. Breng nieuw vet en wafelbeslag aan of trek de stekker **A** ① uit het stopcontact om het product uit te zetten.

## Specificaties

Product	Wafelijzer
Artikelnummer	KAWP100BK
Afmetingen (l x b x h)	190 x 190 x 100 mm
Ingangsspanning	Netspanning 220 - 240 V ~ 50-60 Hz
Nominaal vermogen	1000 W

IT

Guida rapida all'avvio

## Piastra per cialde

KAWP100BK



Per maggiori informazioni vedere il manuale esteso online:  
[ned.is/kawp100bk](http://ned.is/kawp100bk)

## Uso previsto

Questo prodotto è inteso specificamente per preparare cialde.

Il prodotto è inteso solo per utilizzo in interni.

Questo prodotto è inteso per l'utilizzo domestico o equivalente, ad esempio in aree di cottura.

Eventuali modifiche al prodotto possono comportare conseguenze per la sicurezza, la garanzia e il corretto funzionamento.

## Parti principali (immagine A)

- |   |                       |   |                              |   |                              |
|---|-----------------------|---|------------------------------|---|------------------------------|
| 1 | Cavo di alimentazione | 5 | Maniglia                     | 7 | Griglia per cialde inferiore |
| 2 | Manopola termostato   | 6 | Griglia per cialde superiore |   |                              |
| 3 | Spia LED rossa        |   |                              |   |                              |
| 4 | Spia LED verde        |   |                              |   |                              |

## Istruzioni di sicurezza

### ATTENZIONE

- Utilizzare il prodotto solo come descritto nel presente manuale.
- Non utilizzare il prodotto se una parte è danneggiata o difettosa. Sostituire immediatamente un dispositivo danneggiato o difettoso.
- Posizionare il prodotto su una superficie piana e stabile.
- Assicurarsi che il prodotto sia in grado di dissipare il calore.
- Non lasciare il prodotto incustodito quando è acceso.
- Chiudere sempre il prodotto prima di collegarlo alla presa elettrica.
- Non far cadere il prodotto ed evitare impatti.
- Il prodotto può essere riparato e sottoposto a manutenzione esclusivamente da un tecnico qualificato per ridurre il rischio di scosse elettriche.
- Scollegare il prodotto dalla presa elettrica e da altre apparecchiature se si verificano problemi.
- Non esporre il prodotto all'acqua o all'umidità.
- Collegare solo a una presa dotata di messa a terra.
- Scollegare il prodotto quando non viene utilizzato e prima della pulizia.
- Non immergere il prodotto in acqua.
- Non toccare direttamente le parti calde del prodotto.
- Non utilizzare timer esterni o sistemi di controllo a distanza per accendere o spegnere il prodotto.
- Prestare attenzione quando si apre il coperchio: potrebbe fuoriuscire vapore bollente.
- Tenere a distanza da oggetti infiammabili.
- Non lasciare che il cavo di alimentazione tocchi le superfici calde.
- Tenere il prodotto lontano dalla portata dei bambini.

## Primo utilizzo

1. Rimuovere l'intero imballaggio.
2. Pulire la custodia, **A** 6 e **A** 7 con un panno umido.

3. Posizionare il prodotto su una superficie piana e orizzontale.
4. Ingrassare leggermente **A** ⑥ e **A** ⑦ con olio per usi alimentari.
5. Inserire **A** ① in una presa elettrica.
6. Scollegare **A** ① dopo 10 minuti.
7. Lasciar raffreddare il prodotto.
8. Strofinare **A** ⑥ e **A** ⑦ con un panno di carta.

## Preparazione delle cialde

1. Posizionare il prodotto su una superficie piana e orizzontale.
2. Inserire **A** ① in una presa elettrica. **A** ⑥ e **A** ⑦ iniziano a riscaldarsi.
  - i** **A** ③ si accende.
  - i** **A** ④ si accende.
  - i** **A** ④ si spegne quando il prodotto è pronto all'uso.
3. Sollevare la parte superiore con **A** ⑤.
4. Inserire la miscela per cialde al centro di **A** ⑦ e chiudere **A** ⑥.
  - i** **A** ④ si accende.
  - i** **A** ④ si spegne quando la pietanza è pronta.
5. Sollevare la parte superiore con **A** ⑤.
  - i** Il tempo di cottura è di circa 5 - 8 minuti.
- A** Prestare attenzione quando si apre il coperchio: potrebbe fuoriuscire vapore bollente.
6. Rimuovere le cialde con una spatola di legno o di plastica.
  - A** Non utilizzare un utensile metallico per rimuovere le cialde per evitare di danneggiare il rivestimento.
7. Applicare nuovo grasso o miscela per cialde oppure scollegare **A** ① per spegnere il prodotto.

## Specifiche

Prodotto	Piastra per cialde
Numero articolo	KAWP100BK
Dimensioni (p x l x a)	190 x 190 x 100 mm
Tensione in ingresso	CA 220 - 240 V ~ 50-60 Hz
Potenza nominale	1000 W

# Placa para gofres

KAWP100BK



Para más información, consulte el manual ampliado en línea: [ned.is/kawp100bk](http://ned.is/kawp100bk)

## Uso previsto por el fabricante

Este producto está diseñado específicamente para hacer gofres.

El producto está diseñado únicamente para uso en interiores.

Este producto está diseñado para ser utilizado en aplicaciones domésticas y similares, como en zonas de la cocina.

Cualquier modificación del producto puede tener consecuencias para la seguridad, la garantía y el funcionamiento adecuado.

## Partes principales (imagen A)

- |                         |                               |                               |
|-------------------------|-------------------------------|-------------------------------|
| 1 Cable de alimentación | 5 Asa                         | 7 Parrilla de gofres inferior |
| 2 Botón del termostato  | 6 Parrilla de gofres superior |                               |
| 3 Indicador LED rojo    |                               |                               |
| 4 Indicador LED verde   |                               |                               |

## Instrucciones de seguridad

### ADVERTENCIA

- Utilice el producto únicamente tal como se describe en este manual.
- No use el producto si alguna pieza está dañada o presenta defectos. Sustituya inmediatamente el aparato si presenta daños o está defectuoso.
- Coloque el producto en una superficie estable y plana.
- Asegúrese de que el producto pueda disipar el calor.
- No deje el producto desatendido cuando esté desenchufado.
- Cierre siempre el producto antes de conectarlo a la toma de corriente.
- No deje caer el producto y evite que sufra golpes.
- Este producto solo puede recibir servicio de un técnico cualificado para su mantenimiento para así reducir el riesgo de descargas eléctricas.
- Desconecte el producto de la toma de corriente y de otros equipos si surgen problemas.
- No exponga el producto al agua o a la humedad.
- Enchúfelo únicamente a una toma de corriente conectada a tierra.



- Desenchufar el producto cuando no esté en uso y antes de limpiarlo.
- No sumerja el producto en agua.
- No toque las partes calientes del producto directamente.
- No utilice temporizadores externos o sistemas de control remoto para encender o apagar el producto.
- Tenga cuidado al abrir la tapa: puede salir vapor caliente.
- Mantenga la distancia respecto de objetos inflamables.
- No dejar que el cable de alimentación toque superficies calientes.
- Mantenga el producto fuera del alcance de los niños.

## Primer uso

1. Retire todo el embalaje.
2. Limpie la carcasa, **A**(6) y **A**(7) con un paño húmedo.
3. Coloque el producto sobre una superficie plana y nivelada.
4. Engrase ligeramente **A**(6) y **A**(7) con aceite comestible.
5. Enchufe **A**(1) a una toma de corriente.
6. Desenchufe **A**(1) al cabo de 10 minutos.
7. Dejar que el producto se enfríe.
8. Frote **A**(6) y **A**(7) con una toallita de papel.

## Cómo hacer gofres

1. Coloque el producto sobre una superficie plana y nivelada.
2. Enchufe **A**(1) a una toma de corriente. **A**(6) y **A**(7) comienzan a calentarse.
  - i** **A**(3) se enciende.
  - i** **A**(4) se enciende.
  - i** **A**(4) se apaga cuando el producto esté listo para el uso.
3. Levante la parte superior con **A**(5).
4. Vierta la masa de gofre en el centro de **A**(7) y cierre **A**(6).
  - i** **A**(4) se ilumina.
  - i** **A**(4) se apaga cuando el alimento está listo.
5. Levante la parte superior con **A**(5).
  - i** El tiempo de cocción es de unos 5 - 8 minutos.
- A** Tenga cuidado al abrir la tapa: puede salir vapor caliente.
6. Retire los gofres con una espátula de madera o de plástico.
- A** No emplee una herramienta metálica para retirar los gofres, con el fin de evitar dañar el revestimiento.
7. Aplique nueva grasa y masa de gofre o desenchufe **A**(1) para apagar el producto.

## Especificaciones

Producto	Placa para gofres
Número de artículo	KAWP100BK
Dimensiones (L x An x Al)	190 x 190 x 100 mm
Tensión de entrada	CA 220 - 240 V ~ 50-60 Hz
Potencia nominal	1000 W

### PT Guia de iniciação rápida

## Máquina de waffles

KAWP100BK



Para mais informações, consulte a versão alargada do manual on-line: [ned.is/kawp100bk](http://ned.is/kawp100bk)

### Utilização prevista

Este produto destina-se especificamente à confeção de waffles.

O produto destina-se apenas a utilização em interiores.

Este produto destina-se a ser utilizado em aplicações domésticas e similares, tais como zonas de cozinha.

Qualquer alteração do produto pode ter consequências em termos de segurança, garantia e funcionamento adequado.

### Peças principais (imagem A)

- |                          |                              |                              |
|--------------------------|------------------------------|------------------------------|
| 1 Cabo de alimentação    | 4 LED indicador verde        | 7 Grelha de waffles inferior |
| 2 Botão do termóstato    | 5 Pega                       |                              |
| 3 LED indicador vermelho | 6 Grelha de waffles superior |                              |

### Instruções de segurança

#### AVISO

- Utilize o produto apenas conforme descrito neste manual.
- Não utilize o produto caso uma peça esteja danificada ou defeituosa. Substitua imediatamente um dispositivo danificado ou defeituoso.

- Coloque o produto sobre uma superfície estável e plana.
- Certifique-se de que o produto consegue dissipar o próprio calor.
- Não deixe o produto sem vigilância quando ligado.
- Feche sempre o produto antes de o ligar à tomada elétrica.
- Não deixe cair o produto e evite impactos.
- Este produto pode ser reparado apenas por um técnico qualificado para manutenção a fim de reduzir o risco de choque elétrico.
- Em caso de problema, desligue o produto da tomada elétrica bem como outros equipamentos.
- Não exponha o produto à água ou humidade.
- Ligue apenas a uma tomada com ligação à terra.
- Desligue o produto quando não estiver a ser utilizado e antes de limpar.
- Não mergulhe o produto em água.
- Não toque nas partes quentes do produto diretamente.
- Não utilize temporizadores externos ou sistemas de controlo remoto para ligar ou desligar o produto.
- Tenha cuidado ao abrir a tampa, pode escapar vapor quente.
- Mantenha uma certa distância relativamente a objetos inflamáveis.
- Não deixe o cabo de alimentação entrar em contacto com superfícies quentes.
- Mantenha o produto fora do alcance das crianças.

## Primeira utilização

1. Remova toda a embalagem.
2. Limpe a caixa, **A** ⑥ e **A** ⑦ com um pano húmido.
3. Coloque o produto sobre uma superfície estável e plana.
4. Unte ligeiramente com óleo alimentar **A** ⑥ e **A** ⑦.
5. Ligue **A** ① a uma tomada elétrica.
6. Desligue **A** ① após 10 minutos.
7. Deixe o produto arrefecer.
8. Limpe **A** ⑥ e **A** ⑦ com papel de cozinha.

## Fazer waffles

1. Coloque o produto sobre uma superfície estável e plana.
2. Ligue **A** ① a uma tomada elétrica. **A** ⑥ e/ou **A** ⑦ começam a aquecer.
- ① **A** ③ liga-se.
- ① **A** ④ liga-se.

- i **A** 4 desliga-se quando o produto está pronto a usar.
- 3. Levante o topo com **A** 5.
- 4. Despeje a massa de waffles no centro de **A** 7 e feche **A** 6.
- i **A** 4 acende.
- i **A** 4 desliga-se quando os waffles estiverem prontos.
- 5. Levante o topo com **A** 5.
- i O tempo de cozedura é de cerca de 5 - 8 minutos.
- A** Tenha cuidado ao abrir a tampa, pode escapar vapor quente.
- 6. Remova os waffles com uma espátula de madeira ou plástico.
- A** Não utilize nenhuma ferramenta metálica para remover os waffles para evitar danificar o revestimento.
- 7. Aplique novamente gordura e massa de waffles ou desligue **A** 1 da tomada para desligar o produto.

## Especificações

Produto	Máquina de waffles
Número de artigo	KAWP100BK
Dimensões (c x l x a)	190 x 190 x 100 mm
Tensão de entrada	CA 220 - 240 V ~ 50-60 Hz
Potência nominal	1000 W

## SV Snabbstartsguide

### Våffeljärn

KAWP100BK



För ytterligare information, se den utökade manualen online: [ned.is/kawp100bk](http://ned.is/kawp100bk)

### Avsedd användning

Produkten är specifikt avsedd för att grädda våfflor.

Denna produkt är endast avsedd för användning inomhus.

Denna produkt är avsedd för användning i hemmiljö och liknande applikationer såsom köksutrymmen.

Modifiering av produkten kan medföra konsekvenser för säkerhet, garanti och korrekt funktion.

## Huvuddelar (bild A)

- |                     |                      |                    |
|---------------------|----------------------|--------------------|
| 1 Strömkabel        | 4 Grön LED-indikator | 7 Undre väffellagg |
| 2 Termostatvred     | 5 Handtag            |                    |
| 3 Röd LED-indikator | 6 Övre väffellagg    |                    |

## Säkerhetsanvisningar

### **A** VARNING

- Använd produkten endast enligt anvisningarna i denna bruksanvisning.
- Använd inte produkten om en del är skadad eller defekt. Byt en omedelbart en skadad eller defekt enhet.
- Placera produkten på en stabil och plan yta.
- Säkerställ att produkten kan avge dess värme.
- Lämna inte produkten utan uppsikt när den arbetar.
- Stäng alltid produkten innan den ansluts till eluttaget.
- Tappa inte produkten och skydda den mot slag.
- Denna produkt får, för att minska risken för elchock, endast servas av en kvalificerad underhållstekniker.
- Koppla bort produkten från eluttaget och annan utrustning i händelse av problem.
- Exponera inte produkten till vatten eller fukt.
- Anslut endast till ett jordat eluttag.
- Dra ut stickkontakten ur eluttaget när apparaten inte används och före rengöring.
- Sänk inte ned produkten i vatten.
- Vidrör inte produktens heta ytor.
- Använd inte externa timers eller fjärrkontrollsystem för att slå på eller stänga av produkten.
- Var försiktig när du öppnar locket. Het ånga kan strömma ut.
- Håll avstånd från brännbara föremål.
- Låt inte nätsladden vidröra heta ytor.
- Förvara produkten utom räckhåll för barn.

## Första användningen

1. Avlägsna allt emballagematerial.
2. Rengör höljet, **A** ⑥ och **A** ⑦ med en fuktig trasa.
3. Placera produkten på en plan, horisontell yta.

- Olja in **A** ⑥ och **A** ⑦ lätt med matolja.
- Anslut **A** ① till ett eluttag.
- Dra **A** ① ur eluttaget efter 10 minuter.
- Låt produkten kallna.
- Torka av **A** ⑥ och **A** ⑦ med en fuktig trasa.

## Att grädda våfflor

- Placera produkten på en plan, horisontell yta.
- Anslut **A** ① till ett eluttag. **A** ⑥ och **A** ⑦ börjar att värmas.
- i** **A** ③ tänds.
- i** **A** ④ tänds.
- i** **A** ④ släcks när produkten är klar för användning.
- Lyft toppen med **A** ⑤.
- Häll våffelsmeten mitt på **A** ⑦ och stäng **A** ⑥.
- i** **A** ④ tänds.
- i** **A** ④ stängs av när maten är klar.
- Lyft toppen med **A** ⑤.
- i** Gräddningstiden är cirka 5 - 8 minuter.
- A** Var försiktig när du öppnar locket. Het ånga kan strömma ut.
- Ta ut våfflorna med en trä- eller plastspatel.
- A** Använd inte redskap av metall för att ta ut våfflorna för att undvika att skada beläggningen.
- Pensla på färskt matfett och häll i våffelsmet eller dra **A** ① ur eluttaget för att stänga av produkten.

## Specifikationer

Produkt	Våffeljärn
Artikelnummer	KAWP100BK
Dimensioner (l x b x h)	190 x 190 x 100 mm
Inspänning	AC 220–240 V ~ 50–60 Hz
Märkeffekt	1000 W

# Vohvelilevy

KAWP100BK



Katso tarkemmat tiedot käyttöoppaan laajemmasta verkkoversiosta: [ned.is/kawp100bk](http://ned.is/kawp100bk)

## Käyttötarkoitus

Tuote on tarkoitettu erityisesti vohveleiden valmistamiseen.

Tuote on tarkoitettu vain sisäkäyttöön.

Tuote on tarkoitettu käytettäväksi kotitalouksissa ja muissa vastaavissa keittiöissä.

Tuotteen muutokset voivat vaikuttaa turvallisuuteen, takuuseen ja asianmukaiseen toimintaan.

## Tärkeimmät osat (kuva A)

- |                           |                               |                               |
|---------------------------|-------------------------------|-------------------------------|
| 1 Sähköjohto              | 4 Vihreä LED-merkkivalo       | 7 Vohveliraudan alapaistolevy |
| 2 Termostaattinuppi       | 5 Kahva                       |                               |
| 3 Punainen LED-merkkivalo | 6 Vohveliraudan yläpaistolevy |                               |

## Turvallisuusohjeet

### VAROITUS

- Käytä tuotetta vain tässä oppaassa kuvatun mukaisesti.
- Älä käytä tuotetta, jos jokin sen osa on vaurioitunut tai viallinen. Vaihda vahingoittunut tai viallinen laite välittömästi.
- Aseta tuote vakaalle ja tasaiselle alustalle.
- Varmista, että lämpö pääsee haihtumaan tuotteesta.
- Älä jätä tuotetta valvomatta sen ollessa kytkettynä päälle.
- Sulje aina laite ennen kuin kytket sen virtajohdon pistorasiaan.
- Varo pudottamasta ja tönäisemästä tuotetta.
- Tämän tuotteen saa huoltaa vain pätevä teknikko sähköiskun vaaran vähentämiseksi.
- Irrota tuote sähköpistorasiasta ja muista laitteista, jos ongelmia ilmenee.
- Älä altista tuotetta vedelle tai kosteudelle.
- Kytke vain maadoitettuun pistorasiaan.

- Irrota virtajohto pistorasiasta, kun laitetta ei käytetä ja ennen sen puhdistamista.
- Älä upota tuotetta veteen.
- Älä koske suoraan tuotteen kuumiin osiin.
- Älä käytä ulkoisia ajastimia tai kauko-ohjausjärjestelmiä tuotteen kytkemiseksi päälle tai pois.
- Ole varovainen, kun avaat luukun. Kuumaa höyryä voi purkautua.
- Pidä tuote etäällä syttyivistä esineistä.
- Älä anna virtajohdon osua kuumiin pintoihin.
- Pidä tuote poissa lasten ulottuvilta.

## Käyttö ensimmäistä kertaa

1. Poista kaikki pakkausmateriaalit.
2. Puhdista kotelo ja paistolevyt **A** ⑥ ja **A** ⑦ kostealla liinalla.
3. Aseta tuote tasaiselle alustalle.
4. Levitä hieman ruokaöljyä paistolevyihin **A** ⑥ ja **A** ⑦.
5. Kytke virtajohto **A** ① pistorasiaan.
6. Irrota virtajohto **A** ① pistorasiasta 10 minuutin kuluttua.
7. Anna tuotteen jäähtyä.
8. Pyyhi paistolevyt **A** ⑥ ja **A** ⑦ paperipyyhkeellä.

## Vohveleiden valmistus

1. Aseta tuote tasaiselle alustalle.
2. Kytke virtajohto **A** ① pistorasiaan. Paistolevyt **A** ⑥ ja **A** ⑦ alkavat lämmetä.
  - ⓘ **A** ③ syttyy.
  - ⓘ **A** ④ syttyy.
  - ⓘ **A** ④ sammuu, kun laite on käyttövalmis.
3. Nosta kansi kahvasta **A** ⑤.
4. Kaada vohvelitaikinaa alapaistolevyn **A** ⑦ keskelle ja paina kahva **A** ⑥ alas.
  - ⓘ **A** ④ syttyy.
  - ⓘ Merkkivalo **A** ④ sammuu, kun vohveli on valmis.
5. Nosta kansi kahvasta **A** ⑤.
  - ⓘ Paistoaika on noin 5–8 minuuttia.
- ⚠ Ole varovainen, kun avaat luukun. Kuumaa höyryä voi purkautua.
6. Poista vohvelit raudalta puisella tai muovisella lastalla.
- ⚠ Älä käytä metallista työvälinettä, jotta laitteen pinnoite ei vaurioidu.
7. Lisää uudestaan rasvaa ja vohvelitaikinaa tai irrota virtajohto **A** ① laitteen sammuttamiseksi.



## Tekniset tiedot

Tuote	Vohvelilevy
Tuotenumero	KAWP100BK
Mitat (p x l x k)	190 x 190 x 100 mm
Tulojännite	AC 220–240 V ~ 50-60 Hz
Nimellisteho	1000 W

NO

Hurtigguide

## Vaffeljern

KAWP100BK



For mer informasjon, se den fullstendige bruksanvisningen på nett: [ned.is/kawp100bk](http://ned.is/kawp100bk)

### Tiltenkt bruk

Produktet er spesifikt tiltenkt for å lage vaffer.

Produkter er bare tiltenkt innendørs bruk.

Dette produktet er tiltenkt å brukes i hjemmemiljøer og lignende bruksområder, for eksempel kjøkkenområder.

Eventuelle modifikasjoner av produktet kan ha konsekvenser for sikkerhet, garanti og funksjon.

### Hoveddeler (bilde A)

- |                     |                      |                    |
|---------------------|----------------------|--------------------|
| 1 Strømkabel        | 4 Grønt indikatorlys | 7 Nedre vaffelrist |
| 2 Termostatknott    | 5 Håndtak            |                    |
| 3 Rødt indikatorlys | 6 Øvre vaffelrist    |                    |

### Sikkerhetsinstruksjoner

#### ADVARSEL

- Produktet skal kun brukes som beskrevet i manualen.
- Ikke bruk produktet hvis det er skadet eller defekt. Bytt ut en skadet eller defekt enhet med det samme.
- Sett produktet på en stabil og flat overflate.
- Sørg for at produktet kan spre varmen.

- Ikke la produktet være uten oppsyn når det er slått på.
- Lukk alltid produktet før du kobler det til et strømuttak.
- Ikke mist produktet, og forhindre at det slås borti andre gjenstander.
- Dette produktet skal kun håndteres av en kvalifisert tekniker for vedlikehold for å redusere risikoen for elektrisk støt.
- Hvis det oppstår problemer, skal du koble produktet fra strømuttaket og eventuelt annet utstyr.
- Ikke utsett produktet for vann eller fuktighet.
- Koble bare til jordede strømuttak.
- Koble fra produktet når det ikke er i bruk og før rengjøring.
- Ikke nedsenk produktet i vann.
- Ikke berør de varme delene til produktet direkte.
- Ikke bruk eksterne tidtakere eller fjernkontrollsystemer for å slå produktet på eller av.
- Vær forsiktig når du åpner lokket. Varm luft kan unnslippe.
- Hold avstand fra brennbare gjenstander.
- Ikke la strømkabelen berøre varme overflater.
- Hold produktet utilgjengelig for barn.

## Første bruk

1. Fjern all emballasje.
2. Rengjør kabinettet, **A** ⑥ og **A** ⑦ med en fuktig klut.
3. Sett produktet på en flat overflate som er i vater.
4. Smør **A** ⑥ og **A** ⑦ lett med matolje.
5. Koble **A** ① inn i et strømuttak.
6. Koble fra **A** ① etter 10 minutter.
7. La produktet kjøle seg ned.
8. Tørk av **A** ⑥ og **A** ⑦ med tørkepapir.

## Tilberedning av vafler

1. Sett produktet på en flat overflate som er i vater.
2. Koble **A** ① inn i et strømuttak. **A** ⑥ og **A** ⑦ begynner å varmes opp.
- ① **A** ③ slås på.
- ① **A** ④ slås på.
- ① **A** ④ slås av når produktet er klart til bruk.
3. Løft toppen med **A** ⑤.
4. Hell vaffelrøren inn i midten av **A** ⑦ og lukk **A** ⑥.
- ① **A** ④ begynner å lyse.

**i** **A** ④ slås av når maten er ferdig.

5. Løft toppen med **A** ⑤.

**i** Tilberedningstiden er på rundt 5 - 8 minutter.

**A** Vær forsiktig når du åpner lokket. Varm luft kan unnslippe.

6. Fjern vafle med en slikkepott av tre eller plast.

**A** Ikke bruk metallredskaper for å fjerne vafle, så du ikke skader belegget.

7. Påfør ny smøring og vaffelrøre eller koble fra **A** ① for å slå av produktet.

## Spesifikasjoner

Produkt	Vaffeljern
Artikkelnummer	KAWP100BK
Dimensjoner (L x B x H)	190 x 190 x 100 mm
Inngangsspenning	AC 220 - 240 V ~ 50-60 Hz
Rangert effekt	1000 W

DA

## Vejledning til hurtig start

### Vaffelplade

KAWP100BK



Yderligere opplysninger finnes i den utvidede manual online: [ned.is/kawp100bk](http://ned.is/kawp100bk)

### Tilsigtet bruk

Dette produkt er spesifikt beregnet til at lave vafle.

Produktet er kun beregnet til indendørs bruk.

Dette produkt er beregnet til husholdningsbruk og lignende anvendelser, såsom i køkkenområder.

Enhver modificering av produktet kan have konsekvenser for sikkerhet, garanti og korrekt funksjon.

### Hoveddele (billede A)

① Strømkabel

② Termostatknapp

③ Rød indikator-LED

④ Grøn indikator-LED

⑤ Håndtag

⑥ Øverste vaffelplade

⑦ Nederste vaffelplade

## Sikkerhedsinstruktioner

### ADVARSEL

- Anvend kun produktet som beskrevet i denne manual.
- Brug ikke produktet, hvis det er skadet eller defekt. Udskift straks et skadet eller defekt produkt.
- Placer produktet på en stabil og flad overflade.
- Sørg for, at produktet kan sprede dets varme.
- Produktet må ikke efterlades uden opsyn, når det er tændt.
- Luk altid produktet, inden du slutter det til stikkontakten.
- Tab ikke produktet og undgå at støde det.
- Dette produkt må kun vedligeholdes af en kvalificeret tekniker pga. risikoen for elektrisk stød.
- Afbryd produktet fra stikkontakten og andet udstyr, hvis der opstår problemer.
- Udsæt ikke produktet for vand eller fugt.
- Slut kun til en jordforbundet stikkontakt.
- Træk produktets stik ud, når det ikke bruges eller før rengøring.
- Nedsenk ikke produktet i vand.
- Rør ikke produktets varme dele direkte.
- Brug ikke eksterne timere eller fjernbetjente systemer til at tænde eller slukke for produktet.
- Vær forsigtig, når låget åbnes. Varm damp kan undslippe.
- Hold på afstand af brændbare objekter.
- Lad ikke strømkablet røre ved varme overflader.
- Hold produktet uden for børns rækkevidde.

## Første brug

1. Fjern al emballage.
2. Rengør etuiet **A** ⑥ og **A** ⑦ med en fugtig klud.
3. Placer produktet på en plan, lige overflade.
4. Smør lidt fedtstof på **A** ⑥ og **A** ⑦ med madolie.
5. Sæt **A** ① ind i en stikkontakt.
6. Tag **A** ① ud af stikket efter 10 minutter.
7. Lad produktet køle af.
8. Tør **A** ⑥ og **A** ⑦ af med en papirserviet.

## Sådan laver du vabler

1. Placer produktet på en plan, lige overflade.

- Sæt **A** ① ind i strømstikket. **A** ⑥ og **A** ⑦ begynder at opvarmes.
  - i** **A** ③ tænder.
  - i** **A** ④ tænder.
  - i** **A** ④ slukker, når produktet er klar til brug.
- Løft toppen med **A** ⑤.
- Hæld vaffeldejen ind i midten af **A** ⑦, og luk **A** ⑥.
  - i** **A** ④ lyser.
  - i** **A** ④ slukker, når maden er klar.
- Løft toppen med **A** ⑤.
  - i** Tilberedningstiden er ca. 5 - 8 minutter.
- A** Vær forsigtig, når låget åbnes. Varm damp kan undslippe.
- Fjern vaflejerne med en spatel af træ eller plastik.
- A** Brug ikke metalværktøj til at fjerne vafle for at undgå at skade belægningen.
- Tilsæt nyt fedtstof og vaffeldeje, eller tag **A** ① ud af stikket for at slukke produktet.

## Specifikationer

Produkt	Vaffelplade
Varenummer	KAWP100BK
Mål (l x b x h)	190 x 190 x 100 mm
Indgangsspænding	AC 220 - 240 V ~ 50-60 Hz
Nominal strøm	1000 W

HU

Gyors beüzemelési útmutató

Gofrisütő

KAWP100BK



További információért lásd a bővített online kézikönyvet:  
[ned.is/kawp100bk](http://ned.is/kawp100bk)

## Tervezett felhasználás

A termék rendeltetésszerűen gofrikészítésre használható.

A termék beltéri használatra készült.

A termék rendeltetésszerűen háztartási célra és hasonló helyeken, például

konyhában használható.

A termék bármilyen módosítása befolyásolhatja a biztonságot, a jóállást és a megfelelő működést.

## Fő alkatrészek (A kép)

- |                        |                     |                        |
|------------------------|---------------------|------------------------|
| 1 Tápkábel             | 3 Piros kijelző LED | 6 Felső gofrisütő rács |
| 2 Hőfokszabályozó gomb | 4 Zöld kijelző LED  | 7 Alsó gofrisütő rács  |
|                        | 5 Fogantyú          |                        |

## Biztonsági utasítások

### FIGYELMEZTETÉS

- A terméket csak az ebben a kézikönyvben leírt módon használja.
- Ne használja a terméket, ha valamelyik része sérült vagy hibás. A sérült vagy hibás eszközt azonnal cserélje ki.
- Helyezze a terméket stabil és sík felületre.
- Ügyeljen arra, hogy a termék le tudja adni a hőt.
- Ne hagyja felügyelet nélkül a bekapcsolt terméket.
- Mindig csukja be a terméket, mielőtt csatlakoztatja egy hálózati csatlakozóaljzathoz.
- Ne ejtse le a terméket és kerülje az ütődést.
- Ezt a terméket csak szakképzett technikus szervizelheti az áramütés kockázatának csökkentése érdekében.
- Ha probléma merül fel, válassza le a terméket a hálózati csatlakozóaljzatról és más berendezésekről.
- Óvja a terméket víztől vagy nedvességtől.
- Kizárólag földelt csatlakozóaljzathoz csatlakoztassa.
- Használaton kívül és tisztítás előtt húzza ki a termék csatlakozódugóját.
- Ne merítse vízbe a terméket.
- Ne érjen közvetlenül a termék forró alkatrészeihez.
- Ne használjon külső időkapcsolót vagy távvezérlő rendszert a termék be- vagy kikapcsolásához.
- A fedél felnyitásakor legyen óvatos, forró gőz távozhat.
- Tartsa gyúlékony tárgyaktól távol.
- Ügyeljen arra, hogy a tápkábel ne érjen forró felületekhez.
- Tartsa a terméket gyermekektől távol.

## Első használat

1. Távolítsa el az összes csomagolóanyagot.
2. Tisztítsa meg a házat, az **A** ⑥ és **A** ⑦ részeket egy nedves ruhával.
3. Helyezze a terméket egy vízszintes, sík felületre.
4. Vékonyan kenje be az **A** ⑥ és **A** ⑦ felületet étolajjal.
5. Dugja be az **A** ① részt egy hálózati csatlakozóaljzatba.
6. Húzza ki az **A** ① részt 10 perc után.
7. Hagyja lehűlni a terméket.
8. Törölje le az **A** ⑥ és **A** ⑦ felületet papírtörölkővel.

## Gofrisütés

1. Helyezze a terméket egy vízszintes, sík felületre.
2. Dugja be az **A** ① csatlakozódugót egy hálózati csatlakozóaljzatba. Az **A** ⑥ és az **A** ⑦ felfűtése megkezdődik.
  - ① Az **A** ③ bekapcsol.
  - ① Az **A** ④ bekapcsol.
  - ① Az **A** ④ kikapcsol, amikor a termék készen áll a használatra.
3. Emelje fel a tetőt az **A** ⑤ résszel.
4. Öntse a gofritésztát az **A** ⑦ közepére, és csukja be az **A** ⑥ részt.
  - ① Az **A** ④ világítani kezd.
  - ① Amikor az étel elkészült, az **A** ④ kikapcsol.
5. Emelje fel a tetőt az **A** ⑤ résszel.
  - ① A sütési idő kb. 5–8 perc.
- ⚠️ A fedél felnyitásakor legyen óvatos, forró gőz távozhat.
6. Vegye ki a gofrikat fa vagy műanyag szedőlapáttal.
- ⚠️ Ne használjon fém eszközt a gofrik eltávolításához, hogy elkerülje a bevonat sérülését.
7. Zsírozza meg újra a felületet, és töltsön be új gofritésztát, vagy húzza ki az **A** ① részt a termék kikapcsolásához.

## Műszaki adatok

Termék	Gofrisütő
Cikkszám	KAWP100BK
Méreték (h x sz x m)	190 x 190 x 100 mm
Bemeneti feszültség	AC 220 – 240 V ~ 50–60 Hz
Névleges teljesítmény	1000 W

## Płyta do gofrów

KAWP100BK



Więcej informacji znajdziesz w rozszerzonej instrukcji obsługi online: [ned.is/kawp100bk](http://ned.is/kawp100bk)

### Przeznaczenie

Ten produkt jest przeznaczony do pieczenia gofrów.

Produkt jest przeznaczony wyłącznie do użytku wewnątrz pomieszczeń.

Ten produkt jest przeznaczony do użytku w gospodarstwie domowym i podobnych niekomercyjnych miejscach o charakterze kuchennym.

Wszelkie modyfikacje produktu mogą mieć wpływ na bezpieczeństwo, gwarancję i działanie.

### Główne części (rysunek A)

- |                        |                       |                       |
|------------------------|-----------------------|-----------------------|
| 1 Przewód zasilający   | 3 Czerwony wskaźnik   | 5 Uchwyt              |
| 2 Pokrętło termostatu  | LED                   | 6 Górna płyta grzejna |
| 4 Zielony wskaźnik LED | 7 Dolna płyta grzejna |                       |

### Instrukcje bezpieczeństwa

#### OSTRZEŻENIE

- Urządzenie należy eksploatować wyłącznie w sposób opisany w niniejszej instrukcji.
- Nie używaj produktu, jeśli jakkolwiek jego część jest zniszczona lub uszkodzona. Natychmiast wymień uszkodzone lub wadliwe urządzenie.
- Produkt należy ustawić na stabilnej i równej powierzchni.
- Upewnij się, że produkt może rozpraszać swoje ciepło.
- Nie zostawiaj włączonego produktu bez nadzoru.
- Zawsze zamykaj produkt przed podłączeniem go do gniazdka.
- Nie upuszczaj produktu i unikaj uderzania go.
- Ten produkt może być serwisowany wyłącznie przez wykwalifikowanego serwisanta, aby zmniejszyć ryzyko porażenia prądem elektrycznym.
- Jeśli wystąpią problemy, odłącz produkt od gniazdka elektrycznego i innych urządzeń.
- Nie narażaj produktu na działanie wody lub wilgoci.



- Podłączaj tylko do gniazdka z uziemieniem.
- Wyjmij wtyczkę z gniazdka, gdy urządzenie nie jest używane, oraz przed przystąpieniem do czyszczenia.
- Nie zanurzaj produktu w wodzie.
- Nie dotykaj gorących części produktu bezpośrednio.
- Nie używaj zewnętrznych timerów lub systemów zdalnego sterowania do włączania i wyłączania produktu.
- Zachowaj ostrożność podczas otwierania pokrywy – może się pojawić gorąca para.
- Zachowaj odpowiednią odległość od przedmiotów łatwopalnych.
- Przewód zasilający nie powinien dotykać gorących powierzchni.
- Produkt należy przechowywać poza zasięgiem dzieci.

## Pierwsze użycie

1. Usuń opakowanie.
2. Oczyszczyć obudowę, **A** ⑥ i **A** ⑦ wilgotną ściereczką.
3. Produkt należy umieścić na płaskiej, równej powierzchni.
4. Lekko nasmaruj **A** ⑥ i **A** ⑦ olejem jadalnym.
5. Podłącz **A** ① do gniazdka sieciowego.
6. Wyjmij wtyczkę **A** ① po upływie 10 minut.
7. Pozostawić produkt do ostygnięcia.
8. Wytrzyj **A** ⑥ i **A** ⑦ ręcznikiem papierowym.

## Przygotowywanie gofrów

1. Produkt należy umieścić na płaskiej, równej powierzchni.
2. Podłącz **A** ① do gniazdka sieciowego. **A** ⑥ i **A** ⑦ zaczną się nagrzewać.
- ① Zaświeci się **A** ③.
- ① Zaświeci się **A** ④.
- ① **A** ④ zgaśnie, gdy produkt będzie gotowy do użycia.
3. Podnieś pokrywę z **A** ⑤.
4. Wlej ciasto gofrowe na środek **A** ⑦ i zamknij **A** ⑥.
- ① Zaświeci się **A** ④.
- ① **A** ④ zgaśnie, gdy jedzenie będzie gotowe.
5. Podnieś pokrywę z **A** ⑤.
- ① Czas pieczenia wynosi ok. 5-8 minut.
- ⚠ Zachowaj ostrożność podczas otwierania pokrywy – może się pojawić gorąca para.

6. Wyjmij gofry za pomocą łopatki wykonanej z drewna lub tworzywa sztucznego.
- A** Do wyjmowania gofrów nie używaj metalowych narzędzi, aby uniknąć uszkodzenia powłoki.
7. Posmaruj gofrownicę i wlej nową porcję ciasta gofrowego lub odłącz **A** ①, aby wyłączyć produkt.

## Specyfikacja

Produkt	Płyta do gofrów
Numer katalogowy	KAWP100BK
Wymiary (dł. x szer. x wys.)	190 x 190 x 100 mm
Napięcie wejściowe	AC 220 - 240 V ~ 50-60 Hz
Moc znamionowa	1000 W

EL

Οδηγός γρήγορης εκκίνησης

**Βαφλιέρα**

**KAWP100BK**



Για περισσότερες πληροφορίες δείτε το εκτενές online εγχειρίδιο: [ned.is/kawp100bk](http://ned.is/kawp100bk)

## Προοριζόμενη χρήση

Το προϊόν προορίζεται αποκλειστικά για το ψήσιμο βάφλας.

Το προϊόν αυτό προορίζεται αποκλειστικά για εσωτερικό χώρο.

Το προϊόν προορίζεται αποκλειστικά για το σπίτι και παρόμοιους χώρους όπως μια κουζίνα.

Οποιαδήποτε τροποποίηση του προϊόντος μπορεί να έχει επιπτώσεις στην ασφάλεια, την εγγύηση και τη σωστή λειτουργία.

## Κύρια μέρη (εικόνα A)

- ① Καλώδιο ρεύματος
- ② Κουμπί θερμοστάτη
- ③ Κόκκινη ένδειξη LED
- ④ Πράσινη ένδειξη LED
- ⑤ Χειρολαβή
- ⑥ Πάνω σχάρα βάφλας
- ⑦ Κάτω σχάρα βάφλας

## Οδηγίες ασφάλειας

### **A** ΠΡΟΕΙΔΟΠΟΙΗΣΗ

- Χρησιμοποιείτε το προϊόν μόνο σύμφωνα με αυτό το εγχειρίδιο.
- Μην χρησιμοποιείτε το προϊόν εάν οποιοδήποτε τμήμα του έχει ζημιά ή ελάττωμα. Αντικαταστήστε αμέσως μία χαλασμένη ή ελαττωματική συσκευή.
- Τοποθετήστε το προϊόν σε μία σταθερή και επίπεδη επιφάνεια.
- Βεβαιωθείτε ότι το προϊόν μπορεί να απομακρύνει τη θερμότητά του.
- Μην αφήνετε το προϊόν χωρίς επίβλεψη όταν είναι σε λειτουργία.
- Πάντα να κλείνετε το προϊόν προτού συνδεθεί σε μία πρίζα.
- Μην ρίχνετε κάτω το προϊόν και αποφύγετε τα τραντάγματα.
- Για να μειώσετε τον κίνδυνο ηλεκτροπληξίας, η συντήρηση του προϊόντος πρέπει να πραγματοποιείται μόνο από εξουσιοδοτημένο τεχνικό συντήρησης.
- Αποσυνδέστε το προϊόν από το ρεύμα όπως και άλλες συσκευές αν προκύψει κάποιο πρόβλημα.
- Μην εκθέτετε το προϊόν σε νερό ή υγρασία.
- Συνδέστε μόνο σε πρίζα με γείωση.
- Αποσυνδέστε το προϊόν όταν δεν χρησιμοποιείται και πριν από τον καθαρισμό.
- Μην βυθίζετε το προϊόν στο νερό.
- Μην αγγίζετε απευθείας τα θερμά μέρη του προϊόντος.
- Μην χρησιμοποιείτε εξωτερικούς χρονοδιακόπτες ή συστήματα απομακρυσμένου ελέγχου για να ενεργοποιήσετε ή απενεργοποιήσετε το προϊόν.
- Δώστε προσοχή όταν ανοίγετε το καπάκι, μπορεί να βγει θερμός ατμός.
- Κρατήστε μία απόσταση από εύφλεκτα αντικείμενα.
- Το καλώδιο ρεύματος δεν πρέπει να έρχεται σε επαφή με τις θερμές επιφάνειες.
- Να φυλάσσεται μακριά από παιδιά.

## Λειτουργία για πρώτη φορά

1. Απομακρύνετε τη συσκευασία.
2. Καθαρίστε το περίβλημα, **A** ⑥, και **A** ⑦ με ένα υγρό πανί.
3. Τοποθετήστε το προϊόν σε μία ίσια και οριζόντια επιφάνεια.
4. Λαδώστε ελαφρώς **A** ⑥ και **A** ⑦ με λάδι φαγητού.
5. Συνδέστε το **A** ① σε μία πρίζα ρεύματος.
6. Αποσυνδέστε το **A** ① μετά από 10 λεπτά.

- Αφήστε το προϊόν να κρυώσει.
- Σκουπίστε **A** ⑥ και **A** ⑦ με ένα χαρτί κουζίνας.

## Ψήσιμο βάφλας

- Τοποθετήστε το προϊόν σε μία ίσια και οριζόντια επιφάνεια.
- Συνδέστε το **A** ① σε μία πρίζα ρεύματος. Το **A** ⑥ και **A** ⑦ αρχίζουν να θερμαίνονται.
- i** **A** ③ φωτίζεται.
- i** **A** ④ φωτίζεται.
- i** **A** ④ σβήνει όταν το προϊόν είναι έτοιμο για χρήση.
- Σηκώστε το πάνω μέρος με **A** ⑤.
- Ρίξτε το μείγμα της βάφλας στο κέντρο του **A** ⑦ και κλείστε το **A** ⑥.
- i** Το **A** ④ φωτίζεται.
- i** **A** ④ σβήνει όταν το φαγητό είναι έτοιμο.
- Σηκώστε το πάνω μέρος με **A** ⑤.
- i** Ο χρόνος ψησίματος είναι περίπου 5 - 8 λεπτά.
- A** Δώστε προσοχή όταν ανοίγετε το καπάκι, μπορεί να βγει θερμός ατμός.
- Απομακρύνετε τις βάφλες με μία ξύλινη ή πλαστική σπάτουλα.
- A** Μην χρησιμοποιείτε μεταλλικά σκεύη για να απομακρύνετε τις βάφλες για να μην προκληθεί βλάβη στην επίστρωση.
- Ρίξτε ξανά λάδι και μείγμα βάφλας ή αποσυνδέστε **A** ① για να απενεργοποιήσετε το προϊόν.

## Χαρακτηριστικά

Προϊόν	Βαφλιέρα
Αριθμός είδους	KAWP100BK
Διαστάσεις (μ x π x υ)	190 x 190 x 100 mm
Τάση εισόδου	AC 220 - 240 V ~ 50-60 Hz
Ονομαστική ισχύς	1000 W

# Platňa na prípravu oplátok

KAWP100BK



Viac informácií nájdete v rozšírenom návode  
online: [ned.is/kawp100bk](http://ned.is/kawp100bk)

## Určené použitie

Tento výrobok je výhradne určený na výrobu oplátok.

Výrobok je určený len na použitie vo vnútri.

Tento výrobok je určený na použitie v domácnosti a podobných aplikáciách, ako sú kuchynské prostredia.

Každá zmena výrobku môže mať následky na bezpečnosť, záruku a správne fungovanie.

## Hlavné časti (obrázok A)

- |                             |                            |                            |
|-----------------------------|----------------------------|----------------------------|
| 1 Napájací kábel            | 4 Zelený LED indikátor     | 7 Dolná mriežka na oplátku |
| 2 Otočný ovládač termostatu | 5 Rúčka                    |                            |
| 3 Červený LED indikátor     | 6 Horná mriežka na oplátku |                            |

## Bezpečnostné pokyny

### VAROVANIE

- Výrobok používajte len podľa opisu v tomto návode.
- Výrobok nepoužívajte, ak je jeho časť poškodená alebo chybná. Poškodené alebo chybné zariadenie okamžite vymeňte.
- Výrobok položte na stabilný a rovný povrch.
- Upozorňujeme, že sa z výrobku môže rozptyľovať teplo.
- Nenechávajte výrobok bez dozoru, keď je zapnutý.
- Vždy zatvorte výrobok pred jeho pripojením k napájacej elektrickej zásuvke.
- Dávajte pozor, aby vám výrobok nepadol a zabráňte nárazom.
- Servis tohto výrobku môže vykonávať len kvalifikovaný technik, aby sa znížilo nebezpečenstvo poranenia elektrickým prúdom.
- Ak sa vyskytnú problémy, výrobok odpojte od sieťovej zásuvky a iného zariadenia.
- Výrobok nevystavujte vode alebo vlhkosti.
- Výrobok pripájajte len k uzemnenej elektrickej zásuvke.

- Odpojte výrobok od elektrickej zásuvky, keď sa nepoužíva a pred čistením.
- Výrobok nenamáčajte do vody.
- Nedotýkajte sa priamo horúcich častí výrobku.
- Nepoužívajte externé časovače ani systémy diaľkového ovládania na zapínanie alebo vypínanie výrobku.
- Budte opatrní pri otváraní veka, môže uniknúť horúca para.
- Od horľavých predmetov udržiavajte dostatočnú vzdialenosť.
- Dbajte na to, aby sa napájací kábel nedotýkal horúcich povrchov.
- Výrobok udržujte mimo dosahu detí.

## Prvé použitie

1. Odstráňte všetok baliaci materiál.
2. Vyčistite kryt, **A** 6 a **A** 7 pomocou vlhkej handričky.
3. Výrobok umiestnite na plochý, vodorovný povrch.
4. Mierne namažte **A** 6 a **A** 7 jedlým olejom.
5. Pripojte **A** 1 k napájacej elektrickej zásuvke.
6. Odpojte **A** 1 po 10 minútach.
7. Nechajte výrobok vychladnúť.
8. Poutierajte **A** 6 a **A** 7 pomocou papierovej utierky.

## Výroba oplátok

1. Výrobok umiestnite na plochý, vodorovný povrch.
2. Pripojte **A** 1 k napájacej elektrickej zásuvke. **A** 6 a **A** 7 sa začnú zohrievať.
- i** **A** 3 sa zapne.
- i** **A** 4 sa zapne.
- i** **A** 4 zhasne, keď je výrobok pripravený na použitie.
3. Nadvihnite vrch pomocou **A** 5.
4. Nalejte oplátkové cesto do stredu **A** 7 a zatvorte **A** 6.
- i** Rozsvieti sa **A** 4.
- i** **A** 4 zhasne, keď je pokrm pripravený.
5. Nadvihnite vrch pomocou **A** 5.
- i** Čas prípravy je približne 5 - 8 minút.
- A** Budte opatrní pri otváraní veka, môže uniknúť horúca para.
6. Oplátky odstraňujte pomocou drevenej alebo plastovej lopatky.
- A** Na vyberanie oplátok nepoužívajte kovový nástroj, aby nedošlo k poškodeniu povrchovej vrstvy.
7. Použite nový tuk a nové oplátkové cesto, alebo odpojením **A** 1 od elektrickej zásuvky vypnite výrobok.

## Technické údaje

Produkt	Platňa na prípravu oplátok
Číslo výrobku	KAWP100BK
Rozmery (D x Š x V)	190 x 190 x 100 mm
Vstupné napätie	AC 220 - 240 V ~ 50-60 Hz
Menovitý výkon	1000 W

CS

### Rychlý návod

## Vaflová deska

KAWP100BK



Více informací najdete v rozšířené příručce online:  
[ned.is/kawp100bk](http://ned.is/kawp100bk)

### Zamýšlené použití

Tento výrobek je určen výhradně k přípravě vafli.

Tento výrobek je určen výhradně k použití ve vnitřních prostorách.

Tento výrobek je určen k použití v domácnosti a podobných prostředích, jako jsou kuchyně apod.

Jakékoli úpravy výrobku mohou ovlivnit jeho bezpečnost, záruku a správné fungování.

### Hlavní části (obrázek A)

- |                        |                       |                 |
|------------------------|-----------------------|-----------------|
| 1 Napájecí kabel       | 4 Zelený LED ukazatel | 7 Spodní mřížka |
| 2 Ovladač termostatu   | 5 Držadlo             |                 |
| 3 Červený LED ukazatel | 6 Horní mřížka        |                 |

### Bezpečnostní pokyny

#### VAROVÁNÍ

- Výrobek používejte pouze tak, jak je popsáno v této příručce.
- Výrobek nepoužívejte, pokud je jakákoli část poškozená nebo vadná.  
Poškozené nebo vadné zařízení okamžitě vyměňte.
- Umístěte výrobek na stabilní a rovný povrch.
- Ujistěte se, že výrobek může odvádět teplo.

- Je-li výrobek zapnutý, nenechávejte jej nikdy bez dozoru.
- Před připojením do zásuvky výrobek vždy nejprve zavřete.
- Zabráňte pádu výrobku a chráňte jej před nárazy.
- Servisní zásahy na tomto výrobku smí provádět pouze kvalifikovaný technik údržby, sníží se tak riziko úrazu elektrickým proudem.
- Dojde-li k jakémukoli problému, odpojte výrobek ze sítě a od jiných zařízení.
- Nevystavujte výrobek působení vody ani vlhkosti.
- Připojte vždy pouze do uzemněné stěnové zásuvky.
- Před čištěním a v době, kdy výrobek nepoužíváte, jej odpojte ze zásuvky.
- Neponořujte výrobek do vody.
- Nedotýkejte se horkých částí výrobku.
- K zapínání a vypínání výrobku nepoužívejte externí časovače ani systémy dálkového ovládání.
- Při otvírání víka buďte opatrní, může dojít k úniku horké páry.
- Udržujte v dostatečné vzdálenosti od hořlavých předmětů.
- Nenechte napájecí kabel dotknout horkých povrchů.
- Výrobek udržujte mimo dosah dětí.




## První použití

1. Odstraňte veškerý obalový materiál.
2. Očistěte plášť **A** ⑥ a **A** ⑦ navlhčeným hadříkem.
3. Umístěte výrobek na vodorovný a plochý povrch.
4. Lehce natřete **A** ⑥ a **A** ⑦ pokrmovým olejem.
5. Zapojte **A** ① do stěnové zásuvky.
6. Odpojte **A** ① po 10 minutách.
7. Nechte výrobek vychladnout.
8. Otřete **A** ⑥ a **A** ⑦ papírovým ubrouskem.

## Příprava vaflí

1. Umístěte výrobek na vodorovný a plochý povrch.
2. Zapojte **A** ① do stěnové zásuvky. **A** ⑥ a **A** ⑦ se začnou zahřívat.
  - ⓘ **A** ③ se rozsvítí.
  - ⓘ **A** ④ se rozsvítí.
  - ⓘ Jakmile je výrobek připravený k použití **A** ④ zhasne.
3. Zvedněte horní díl za **A** ⑤.
4. Nalejte těsto na vafle do středu **A** ⑦ a zavřete **A** ⑥.
  - ⓘ Rozsvítí se **A** ④.
  - ⓘ Jakmile je jídlo připravené **A** ④ zhasne.



5. Zvedněte horní díl za **A** ⑤.
-  Doba pečení je zhruba 5 až 8 minut.
-  Při otvírání víka buďte opatrní, může dojít k úniku horké páry.
6. Odstraňte hotové vafle dřevěnou nebo plastovou obrabečkou.
-  K odstranění vaflí nepoužívejte kovové nástroje, protože byste mohli poškodit povrch přístroje.
7. Naneste znovu olej a nalejte těsto na vafle nebo odpojením **A** ① výrobek vypněte.

## Technické údaje

Produkt	Vaflová deska
Číslo položky	KAWP100BK
Rozměry (D × Š × V)	190 × 190 × 100 mm
Vstupní napětí	220–240 VAC ~ 50-60 Hz
Jmenovitý příkon	1000 W

RO

Ghid rapid de inițiere

**Aparat pentru făcut vafe**

**KAWP100BK**



Pentru informații suplimentare, consultați manualul extins, disponibil online: [ned.is/kawp100bk](http://ned.is/kawp100bk)

### Utilizare preconizată

Produsul este destinat special preparării vafelor.

Produsul este destinat exclusiv pentru utilizare în interior.

Acest produs este destinat utilizării în gospodării și aplicații similare, de exemplu bucătării.

Orice modificare a produsului poate avea consecințe pentru siguranța, garanția și funcționarea corectă a produsului.

## Piese principale (imagine A)

- |   |                          |   |                     |   |                       |
|---|--------------------------|---|---------------------|---|-----------------------|
| 1 | Cablu electric           | 3 | LED indicator roșu  | 6 | Grilă vafă superioară |
| 2 | Buton rotativ termostată | 4 | LED indicator verde | 7 | Grilă vafă inferioară |
|   |                          | 5 | Mâner               |   |                       |

## Instrucțiuni de siguranță

### **A** AVERTISMENT

- Folosiți produsul exclusiv conform descrierii din acest manual.
- Nu folosiți produsul dacă o piesă este deteriorată sau defectă. Înlocuiți imediat un dispozitiv deteriorat sau defect.
- Așezați produsul pe o suprafață stabilă și plană.
- Asigurați-vă că produsul își poate disipa căldura.
- Nu lăsați produsul nesupravegheat când este pornit.
- Închideți întotdeauna produsul înainte de a-l conecta la priză.
- Nu lăsați produsul să cadă și evitați ciocnirile elastice.
- Service-ul asupra acestui produs poate fi realizat doar de către un tehnician calificat pentru întreținere, pentru a reduce riscul de electrocutare.
- Deconectați produsul de la priză și de la alte echipamente în cazul în care apar probleme.
- Nu expuneți produsul la apă sau umezeală.
- Conectați numai la o priză cu împământare.
- Deconectați produsul când nu îl utilizați și înainte de curățare.
- Nu scufundați produsul în apă.
- Nu atingeți direct părțile fierbinți ale produsului.
- Nu folosiți temporizatoare externe sau sisteme externe de telecomandă pentru pornirea sau oprirea produsului.
- Aveți grijă la deschiderea capacului, poate ieși abur fierbinte.
- Păstrați distanța față de obiectele inflamabile.
- Nu lăsați cablul electric să atingă suprafețele fierbinți.
- Nu lăsați produsul la îndemâna copiilor.

## Prima utilizare

1. Îndepărtați toate ambalajele.
2. Curățați carcasa, **A** 6 și **A** 7 cu o lavetă umedă.
3. Așezați produsul pe o suprafață stabilă și plană.
4. Gresați ușor **A** 6 și **A** 7 cu ulei de uz alimentară.

5. Conectați **A** ① la priză.
6. Deconectați de la priză **A** ① după 10 minute.
7. Lăsați produsul să se răcească.
8. Ștergeți **A** ⑥ și **A** ⑦ cu un prosop de hârtie.

## Prepararea vafelor

1. Așezați produsul pe o suprafață stabilă și plană.
2. Conectați **A** ① la priză. **A** ⑥ și **A** ⑦ încep încălzirea.
  - ⓘ **A** ③ pornește.
  - ⓘ **A** ④ pornește.
  - ⓘ **A** ④ se oprește când produsul este pregătit pentru a fi folosit.
3. Ridicați partea superioară cu **A** ⑤.
4. Turnați aluatul pentru vafe în centrul **A** ⑦ și închideți **A** ⑥.
  - ⓘ **A** ④ se aprinde.
  - ⓘ **A** ④ se oprește când s-a încheiat prepararea alimentelor.
5. Ridicați partea superioară cu **A** ⑤.
  - ⓘ Timpul de gătit este de aproximativ 5 - 8 minute.
- ⚠ Aveți grijă la deschiderea capacului, poate ieși abur fierbinte.
6. Scoateți vafele folosind o spatulă din lemn sau plastic.
  - ⚠ Pentru a evita deteriorarea stratului de acoperire, nu folosiți un instrument din metal pentru a scoate vafele.
7. Aplicați din nou grăsime și turnați aluat pentru vafe sau scoateți din priză **A** ① pentru a opri aparatul.

## Specificații

Produs	Aparat pentru făcut vafe
Numărul articolului	KAWP100BK
Dimensiuni (L x l x h)	190 x 190 x 100 mm
Tensiune de intrare	220 c.a. - 240 V ~ 50-60 Hz
Putere nominală	1000 W

